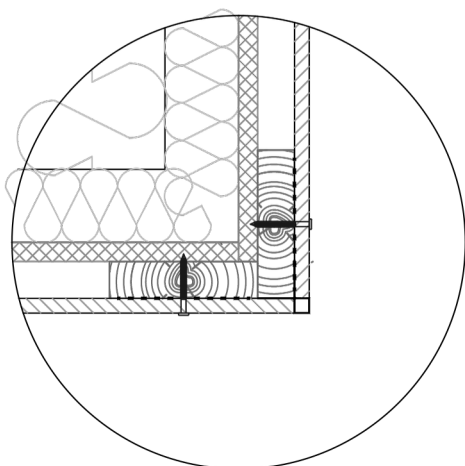


- | | |
|---|-----------|
| 1. EPDM vuugilint 90mm | |
| 2. Tuulutusroov puitlatt 22 x 100 mm, max s. 550 mm | 22 mm |
| 3. Tsementlaastplaat TEMPSI | min.10 mm |
| 4. Tuuletökkeplaat | |
| 5. TEMPSI kruvi 4,5 x 40 mm | |
| 6. Nurgaprofil | |



TEMPSI

We save energy /